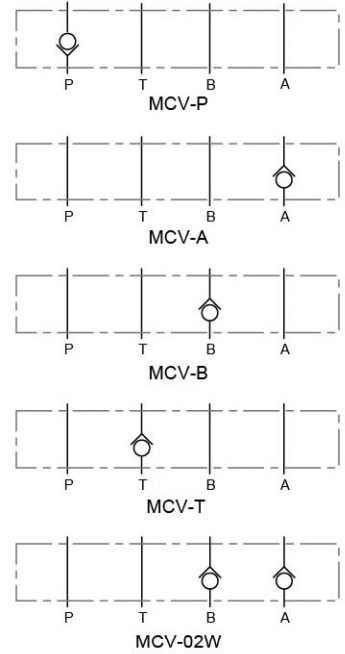


疊加式單向閥 Check Modular Valves



■ 選購指南 HOW TO ORDER

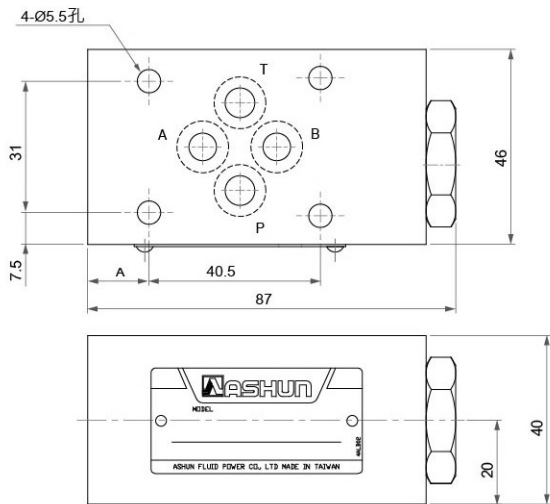
MCV - 02		P	05	10
系列編號 SERIES NUMBER	閥口徑 VALVE SIZE	作動型式 WORKING TYPE	啓流壓力 CRACKING PRESSURE MPa (kgf/cm ²)	設計號 DESIGN NUMBER
MCV	- 02 : 1/4"	P : P Port A : A Port B : B Port T : T Port W : A & B Port	- 05 : 0.05 (0.5) - 50 : 0.5 (5)	- 10 (標準型) Standard Type
	- 03 : 3/8"	P : P Port A : A Port B : B Port T : T Port		
	- 04 : 1/2"	P : P Port A : A Port B : B Port T : T Port		

■ 規格說明 SPECIFICATIONS

型式 Model Series	最高使用壓力 Max. Operated Pressure MPa (kgf/cm ²)	最大流量 Max. Flow (L/min)	重量 Weight (kg)
MCV-02(P/A/B/T)	25 (250)	40	1
MCV-02W			1.4
MCV-03(P/A/B/T)		80	2.5
MCV-04(P/A/B/T)		300	4.8

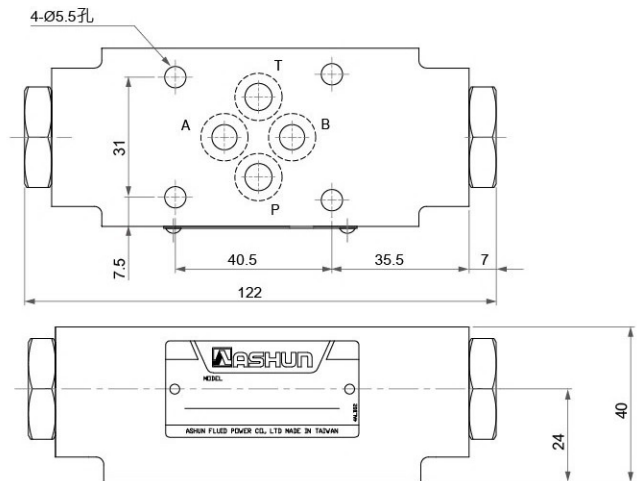
疊加式單向閥 Check Modular Valves

● MCV-02(P/A/B/T)

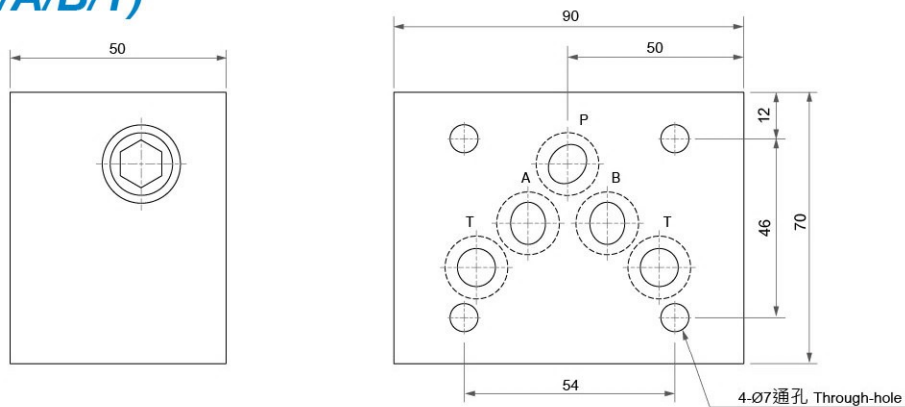


安裝尺寸符合ISO4401-AB-03-4-A
Mounting Surface:ISO4401-AB-03-4-A

● MCV-02W

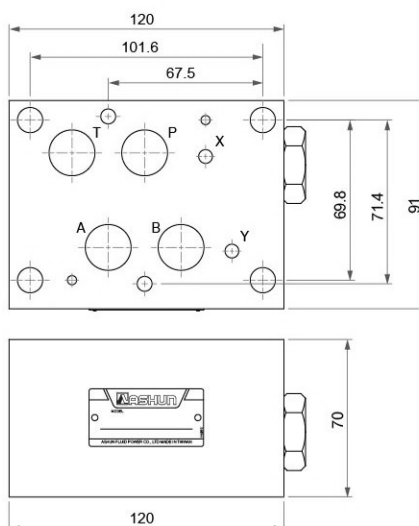


● MCV-03(P/A/B/T)



安裝尺寸符合ISO4401-AB-03-4-A
Mounting Surface:ISO4401-AB-03-4-A

● MCV-04(P/A/B/T)



安裝尺寸符合ISO4401-AC-05-4-A
Mounting Surface:ISO4401-AC-05-4-A