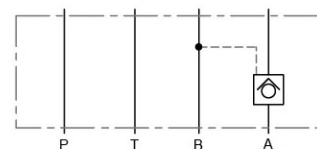
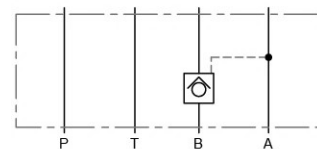


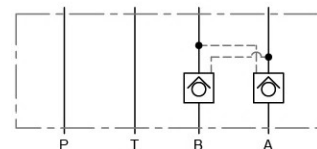
## 疊加式液控單向閥 Pilot Operated Check Modular Valves



MPCV-A



MPCV-B



MPCV-W

### ■ 選購指南 HOW TO ORDER

MPCV - 02		A	- 05	- 10
系列編號 SERIES NUMBER	閥口徑 VALVE SIZE	作動型式 WORKING TYPE	啓流壓力 CRACKING PRESSURE MPa (kgf/cm <sup>2</sup> )	設計號 DESIGN NUMBER
<b>MPCV</b>	- 02 : 1/4"	<b>A</b> : A Port <b>B</b> : B Port <b>W</b> : A & B Port	- 05 : 0.05 (0.5) - 50 : 0.5 (5)	- 10 (標準型) Standard Type
	- 03 : 3/8"			

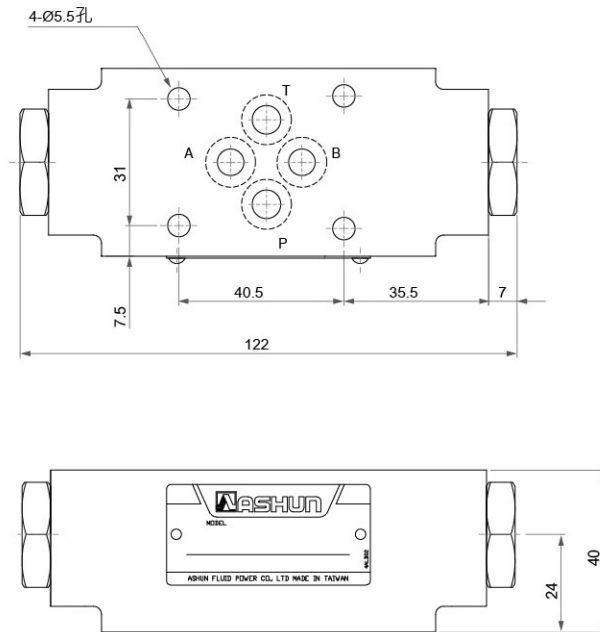
### ■ 規格說明 SPECIFICATIONS

型式 Model Series	最高使用壓力 Max. Operated Pressure MPa (kgf/cm <sup>2</sup> )	最大流量 Max. Flow (L/min)	重量 Weight (kg)
MPCV-02(A/B)	25 (250)	40	1.2
MPCV-02W			1.4
MPCV-03(A/B)	80	80	2.8
MPCV-03W			3.1

### 疊加式液控單向閥 Pilot Operated Check Modular Valves

#### ● MPCV-02 ※

安裝尺寸符合ISO4401-AC-05-4-A  
Mounting Surface:ISO4401-AC-05-4-A



#### ● MPCV-03 ※

安裝尺寸符合ISO4401-AE-08-4-A  
Mounting Surface:ISO4401-AE-08-4-A

