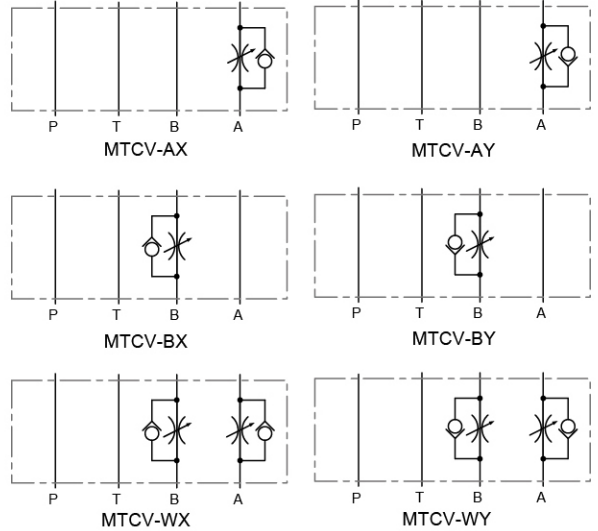


# 疊加式單向節流閥 Throttle and Check Modular Valves



## 選購指南 HOW TO ORDER

MTCV	- 02	A	- X	- 10
系列編號 SERIES NUMBER	閥口徑 VALVE SIZE	作動型式 WORKING TYPE	節流方向 THROTTLE WAY	設計號 DESIGN NUMBER
<b>MTCV</b>	- 02 : 1/4"	<b>A</b> : A Port <b>B</b> : B Port <b>W</b> : A & B Port	- <b>X</b> : 回油節流 Meter - Out - <b>Y</b> : 進油節流 Meter - In	<b>- 10</b> (標準型) Standard Type
	- 03 : 3/8"	<b>P</b> : P Port	<b>NONE</b>	
	- 04 : 1/2"	<b>A</b> : A Port <b>B</b> : B Port <b>W</b> : A & B Port	- <b>X</b> : 回油節流 Meter - Out - <b>Y</b> : 進油節流 Meter - In	

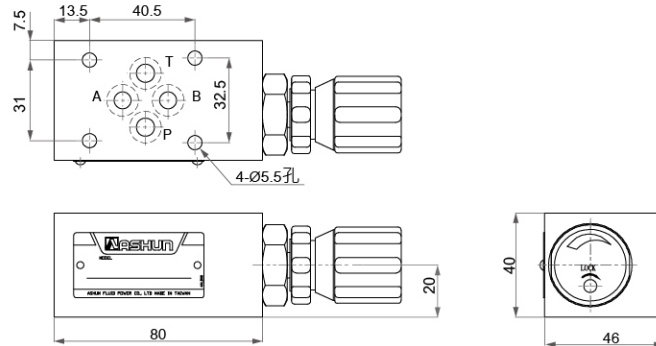
## 規格說明 SPECIFICATIONS

型式 Model Series	最高使用壓力 Max. Operated Pressure MPa (kgf/cm <sup>2</sup> )	最大流量 Max. Flow (L/min)	重量 Weight (kg)
MTCV-02(P/A/B)	25 (250)	40	1.4
MTCV-02W			1.7
MTCV-03(A/B)		80	2.8
MTCV-03W			3.2
MTCV-04(A/B)		300	6.5
MTCV-04W			6.7

## 疊加式單向節流閥 Throttle and Check Modular Valves

### ● MTCV-02P

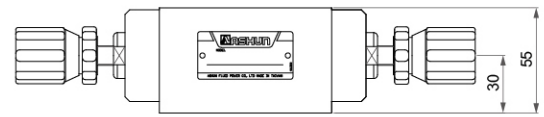
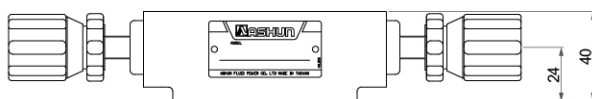
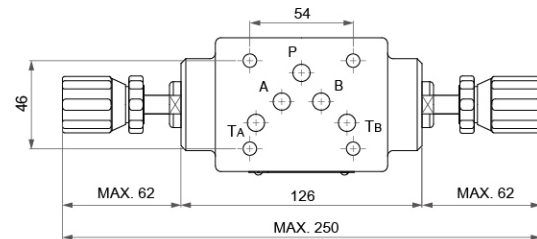
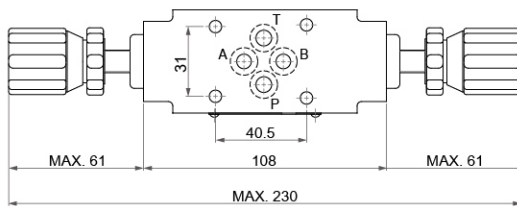
安裝尺寸符合ISO4401-AB-03-4-A  
Mounting Surface:ISO4401-AB-03-4-A



### ● MTCV-03W-(X/Y)

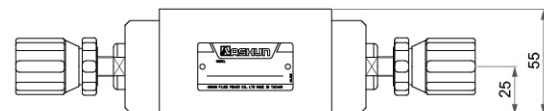
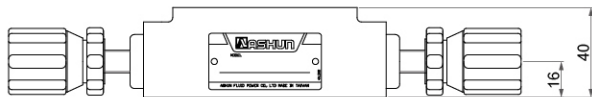
安裝尺寸符合ISO4401-AC-05-4-A  
Mounting Surface:ISO4401-AC-05-4-A

### ● MTCV-03W-(X/Y)



MTCV-02W-X

MTCV-03W-X

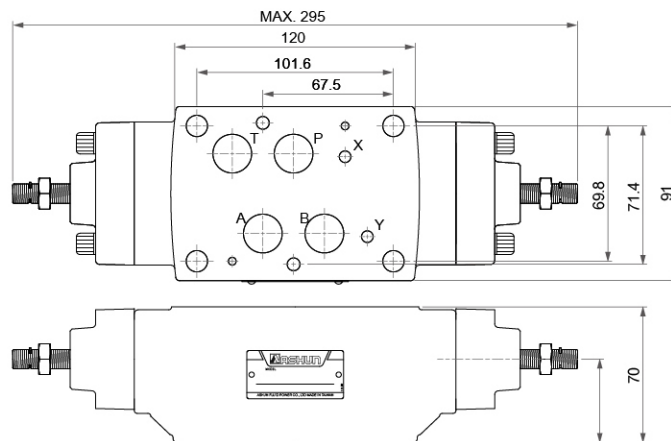


MTCV-02W-Y

MTCV-03W-Y

### ● MTCV-04 ※

安裝尺寸符合ISO4401-AE-08-4-A  
Mounting Surface:ISO4401-AE-08-4-A



MTCV-04 ※ - X . . . 43  
MTCV-04 ※ - Y . . . 27