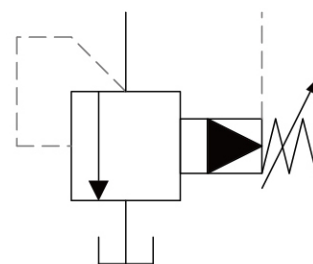


低噪聲型溢流閥 Low Noise Type Pilot Operated Relief Valves



■ 選購指南 HOW TO ORDER

SBG	- 03	- B	- L	- 10
系列編號 SERIES NUMBER	閥口徑 VALVE SIZE	壓力調整範圍 PRESSURE ADJ. RANGE MPa (kgf/cm ²)	調整把手方向 HANDLE DIRECTION	設計號 DESIGN NUMBER
SBG (座墊型) Sub-plated Type	- 03 : 3/8"	- B : 0.7 (7) - 7 (70) - C : 1.4 (14) - 14 (140) - H : 3.5 (35) - 21 (210)	- L (回油口 T Port) (標準型 Standard Type) - R (壓力口 P Port)	- 10 (標準型) Standard Type
	- 06 : 3/4"			
	- 10 : 1-1/4"			

■ 規格說明 SPECIFICATIONS

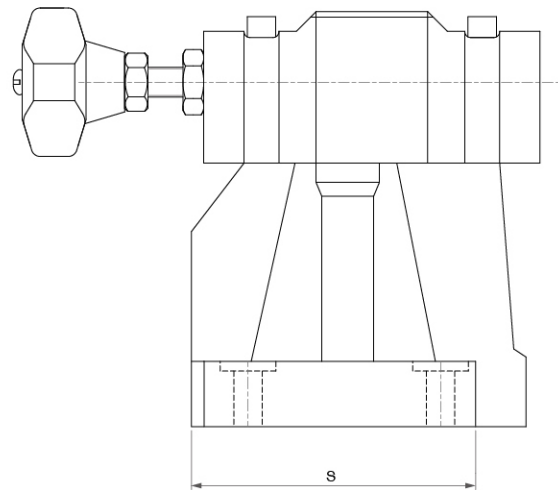
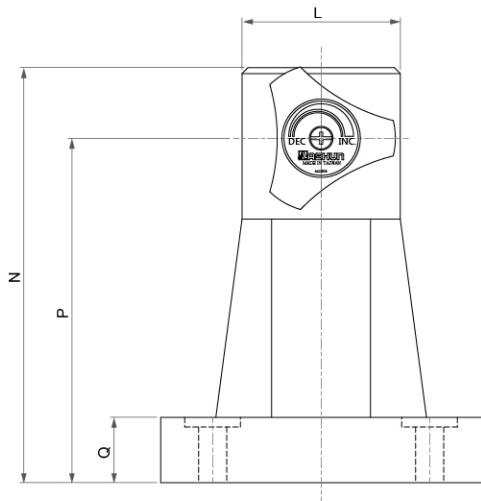
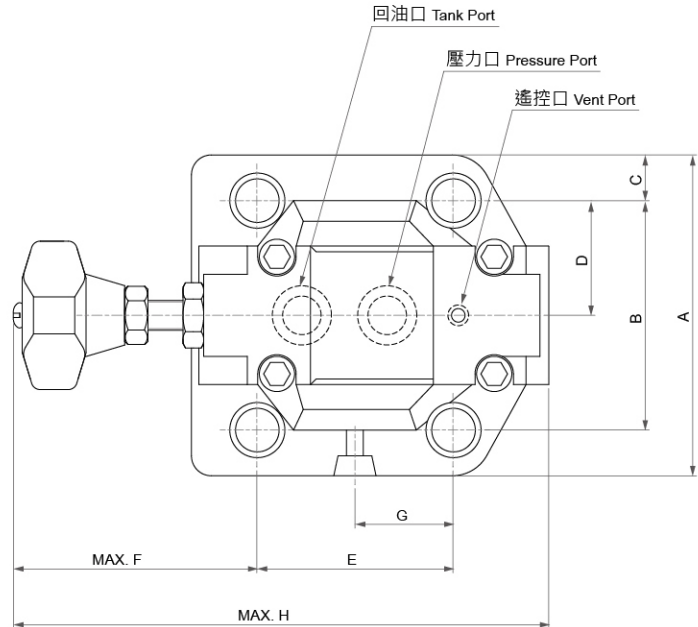
型式 Model Series	最高使用壓力 Max. Operated Pressure MPa (kgf/cm ²)	最大流量 Max. Flow (L/min)	重量 Weight (kg)
SBG-03	21 (210)	100	4.6
SBG-06		200	5.8
SBG-10		400	10.5

■ 安裝螺絲 MOUNTING BOLTS

型式 Model Series	安裝螺絲 Mounting Cap Screw
SBG-03	M 12 X 35 L 4pcs
SBG-06	M 16 X 45 L 4pcs
SBG-10	M 20 X 60 L 4pcs

低噪聲型溢流閥 Low Noise Type Pilot Operated Relief Valves

● SBG-03/06/10



■ 尺寸說明 SPECIFICATIONS

型式 Model Series	A	B	C	D	E	F	G	H	L	N	P	Q	S
SBG-03	76	53.8	11.1	26.9	53.8	113.5	27	171	51	132	104	22	106
SBG-06	104	70	17	35	66.7	98.8	33.7	171	51	132	104	27	123
SBG-10	120	82.6	18.7	41.3	88.9	58.6	44.9	188	65	167	135	33.5	155